

**DV 2 II / DV 4 II**  
**Manual**  
**Bedienungsanleitung**  
**Fluid Head**  
**Fluidkopf**



**sachtler**

*set your ideas in motion!*

© by **sachtler**<sup>®</sup>. Alle Rechte vorbehalten / All rights reserved

Version: 2.0/12/2003

Ausgabedatum / Issue date: 03/05

Bestellnr. / Order no.: sko11t082a

**sachtler**<sup>®</sup> GmbH & Co. KG

Erfurter Strasse 16  
D-85386 Eching  
Germany

Telefon: (+49 89) 32 15 82 00

Telefax: (+49 89) 32 15 82 27

E-Mail: [contact@sachtler.de](mailto:contact@sachtler.de)

Internet: <http://www.sachtler.com>

Postfach / P.O.BOX 2039

D-85380 Eching

Germany

## Inhaltsverzeichnis

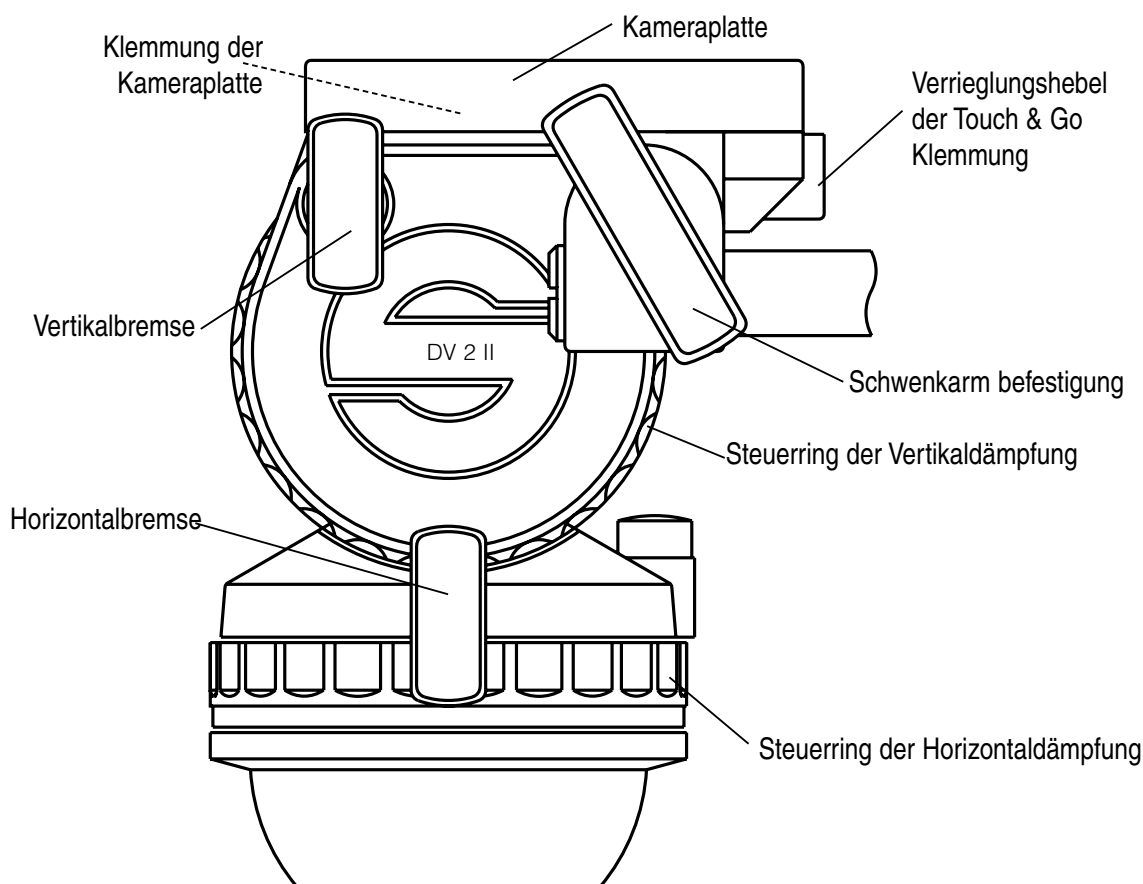
1	Sicherheitshinweise.....	8
2	Bedienelemente .....	8
3	Betrieb.....	9
3.1	Schwenkarmverstellung .....	9
3.2	Nivellieren des Hydrokopfes.....	10
3.3	Entnehmen und Einsetzen der Kameraplatte .....	10
3.4	Einstellen der Kamerabalance .....	11
3.5	Einstellen der Dämpfung.....	11
3.6	Bremsen.....	12
4	Technische Daten.....	13
5	Zubehör .....	13
5.1	Kameraplatten.....	13
5.2	Schwenkarme .....	14
6	Garantie.....	14
7	Pflege.....	14

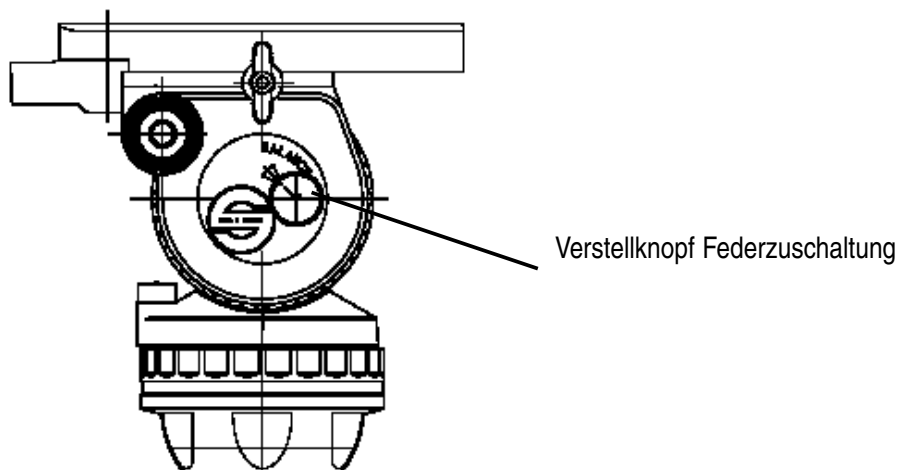


## 1 Sicherheitshinweise

- ⇒ *Beim Einsetzen/Entnehmen der Kameraplatte die Finger nicht in den Bereich des Verriegelungshebels sowie der Kameraplattenaufnahme bringen, da der Verriegelungshebel zurückspringen kann.*
- ⇒ *Bei aufgesetzter Kamera darf die Klemmschale nur dann gelöst werden, wenn die Kamera mit Stativ gegen Umkippen gesichert wurde.*
- ⇒ *Beim Lösen der Vertikalbremse oder der Klemmung für die Balanceplatte muß sichergestellt sein, daß die Kamera gegen plötzliche Bewegung gesichert ist.*
- ⇒ *Vor dem Transport die Steuerringe der Dämpfungen auf "0" stellen.*

## 2 Bedienelemente





### 3 Betrieb

#### 3.1 Schwenkarmverstellung

Lösen Sie die Klemmschraube (große schwarze Flügelschraube) des Schwenkarms und bringen Sie den Schwenkarm in die gewünschte Position. Schließen Sie die Klemmschraube des Schwenkarms. Für den Transport kann der Schwenkarm an die Stativbeine geschwenkt werden.

**Achtung:** Lösen Sie die Klemmschraube des Schwenkarms weit genug. Die Zahnkränze der Schwenkarmanlenkung sollten beim Verstellen kein Rattern verursachen. Ein Plastikzahnkranz schützt vor Verschleiß der Metallzahnkränze. Achten Sie darauf, daß beim Klemmen des Schwenkarms die Verzahnungen bündig ineinander greifen.

Wollen Sie den mitgelieferten Schwenkarm auf der linken Seite des Fluidkopfes anbringen, so kann das Klemmstück mit Flügelschraube, welches zur Anlenkung an den Fluidkopf dient, versetzt werden. Dazu den Schwenkarm vom Fluidkopf abschrauben, schwarze Plastikkappe mit Hilfe einer Münze oder eines Schraubendrehers lösen und entfernen; Klemmstück abnehmen, umsetzen, Plastikkappe wieder einschrauben und festziehen.



---

### 3.2 Nivellieren des Hydrokopfes

Schließen Sie die Vertikalbremse und sichern Sie die Kamera mit einer Hand. Lösen Sie die Klemmschale des Hydrokopfes und richten Sie den Kopf so aus, daß die Luftblase der Libelle im schwarzen Kreis steht. Klemmschale danach gut festziehen.

### 3.3 Entnehmen und Einsetzen der Kamera(platte)

Die Fluidköpfe DV 2 II und DV 4 II sind mit einem Touch & Go Kameraverschluß ausgestattet.

- ⇒ Schließen Sie Horizontal- und Vertikalbremse.
- ⇒ Fassen Sie die Kameraplatte mit der einen Hand.
- ⇒ Bei Bedienung mit der linken Hand: roten Verriegelungshebel mit Daumen nach links drücken und gleichzeitig mit Zeigefinger Sicherheitsverriegelung in Pfeilrichtung nach oben drücken.
- ⇒ Bei Bedienung mit der rechten Hand: roten Verriegelungshebel mit Zeigefinger nach links drücken und gleichzeitig mit Daumen Sicherheitsverriegelung in Pfeilrichtung nach oben drücken.
- ⇒ Verriegelungshebel bis zum linken Anschlag drücken und dabei Kamera(platte) entnehmen. Lassen Sie den roten Verriegelungshebel zurückschnalzen.
- ⇒ Befestigen Sie die Kameraplatte an der Kamera. (siehe auch Absatz 5.1 "Kameraplatten").
- ⇒ Zum Einsetzen der Kamera roten Verriegelungshebel und Sicherheitsverriegelung wie oben beschrieben öffnen und geöffnet halten bis die Kameraplatte in die Kameraplattenaufnahme eingetaucht ist. Erst danach roten Verriegelungshebel zurückschnalzen lassen. Die Kamera ist fallsicher befestigt.

---

### 3.4 Einstellen der Kamerabalance

Sie können das Gewicht der Kamera mittels der Balanceplatte über der Achse zentrieren.

- ⇒ Sollte die Kamera front- oder hecklastig sein, greifen Sie mit beiden Händen in Höhe der Balanceplatte seitlich an die Kamera. Lösen Sie die Klemmung der Balanceplatte (rote Flügelschraube seitlich am Hydrokopf nach links drehen und leicht öffnen) und zentrieren das Kameragewicht (Vorschieben bei Hecklastigkeit - Zurückschieben bei Frontlastigkeit). Die Kamera sollte horizontal stehenbleiben
- ⇒ Klemmen Sie die Balanceplatte, indem Sie die rote Flügelschraube nach rechts drehen und schließen.
- ⇒ Falls es Ihnen nicht gelingt die Kamera zu zentrieren, lesen Sie bitte den Absatz 5.1 "Kameraplatten".
- ⇒ Die Fluidköpfe DV 2 II und DV 4 II verfügen über ein Gewichtsausgleichssystem, damit Sie Ihre Kamera optimal balancieren können. Je nach Gewicht Ihrer Kamera können Sie die zweite Feder zuschalten, indem Sie einfach den roten Knopf herausziehen und bis zum nächsten Gewichtssymbol drehen. Sie können an der Kennzeichnung am roten Knopf ablesen, welche Feder gerade zugeschaltet ist ( Pfeil deutet auf kleines bzw. großes Gewichtssymbol ).

### 3.5 Einstellen der Dämpfung

Die Hydroköpfe DV 2 II und DV 4 II verfügen horizontal und vertikal über je eine Dämpfungsstufe und eine Nullstellung. Durch Drehen an den Steuerringen wird die Fluiddämpfung ein- oder ausgeschaltet. In der Nullstellung ist die Dämpfung völlig abgeschaltet. Die verschiedenen Einstellungen sind nur bei geöffneter Horizontal- und Vertikalbremse spürbar. Bei eingeschalteter Dämpfung ist die Stärke der Hori-



zontal- und Vertikaldämpfung genau gleich. Somit sind saubere, ruckfreie Diagonalbewegungen möglich.

Einstellung nur auf voller Raststellung. Durch einen ersten langsamen Schwenk rasten die Schaltstifte ein.

**ACHTUNG:** Bei Lastschwenks zwischen den Raststellungen können die Schaltstifte und/oder die Rastscheiben beschädigt werden.

### 3.6 Bremsen

Die Horizontalbremse löst die Klemmung für horizontale und die Vertikalbremse für vertikale Schwenks. Beide Bremsen können während der Aufnahme vibrationsfrei betätigt werden.



## 4 Technische Daten

	DV 2 II	DV 4 II
Gewichtsausgleich:	3,1 kg bei 100 mm Schwerpunkthöhe	6,1 kg bei 100 mm Schwerpunkthöhe
Dämpfungsstufen:	je 1 horizontal, vertikal und 0	je 1 horizontal, vertikal und 0
Neigebereich:	$\pm 60^\circ$	$\pm 60^\circ$
Temperaturbereich:	- 40°C bis 60°C	- 40°C bis 60°C
Eigengewicht:	2,15 kg	2,16 kg
Balanceplatte:	60 mm Verschiebbereich	
Kameraanschluß:	DV 2 Kameraplatte mit 1/4" Schraube und Stift	
Stativanschluß:	75 mm Halbkugel	
Schwenkarm:	Befestigungsdurchmesser 16 / 25 mm Länge 390 mm	

## 5. Zubehör

### 5.1 Kameraplatten

Die Hydroköpfe DV 2 II und DV 4 II werden mit der sogenannten DV 2 Platte (Code Nr. 0264) geliefert. Diese beinhaltet eine ¼ Zoll Schraube und einen Stift, der ein Verdrehen der Kamera verhindern soll. Dieser Stift kann mittels Schraubenzieher herausgeschraubt und ggfs. zum besseren Zentrieren der Kamera in einer zweiten Bohrung eingeschraubt werden.

Sollte Ihre Kamera nach dem Einstellen der Kamerabalan-  
ce (s. Punkt 3.4) immer noch stark heck- oder frontlastig sein, so  
kann die C.O.G. Platte DV 2 (Code Nr. 1465) Ab-  
hilfe schaffen. Bei dieser sind zwei Positionen zur Kameraaufnahme (um ca.  
44 bzw. 72mm) nach vorne oder hinten versetzt. Sie wird eben-  
falls mit einer 1/4 Zoll Schrau-be und Stift geliefert.

Sollten Ihre Kamera mit Stativadapterplatte geliefert worden  
sein, so benötigen Sie ggfs. die Sachtler Kameraplatte DV 8  
(Code Nr. 1464) mit einer 1/4 und einer 3/8 Zoll Schraube.  
Befestigen Sie die Kameraplatte DV 8 ungefähr im  
Schwerpunkt der Kamera an der Stativadapterplatte des  
Kameraherstellers.

## 5.2 Schwenkarme

Die Fluidköpfe DV 2 II und DV 4 II werden mit einem  
Schwenkarm DV 75 geliefert. Eine Aufnahme für einen wei-  
teren Schwenkarm DV 75 ist am Fluidkopf vorhanden.  
Bestell Code Nr. für 2. Schwenkarm 0992.

## 6 Pflege

Die Sachtler DV Fluidköpfe sollten gelegentlich mit fussel-  
freien Tüchern abgewischt werden, um Staubablagerung zu ent-  
fernen. Bei stärkerer Verschmutzung können Schmutzablagerung  
mit einer weichen Bürste und mildem Reinigungsmittel entfernt  
werden.

## 7 Garantie

Der Garantieanspruch verfällt, wenn

- ⇒ *der Hydrokopf unsachgemäß und außerhalb der spezifizier-  
ten technischen Daten betrieben wurde oder*
- ⇒ *das Grundgehäuse von einer nicht autorisierten Service-  
Stelle geöffnet wurde.*

Technische Änderungen vorbehalten.

